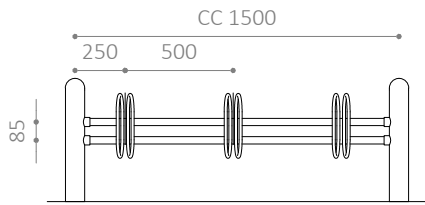
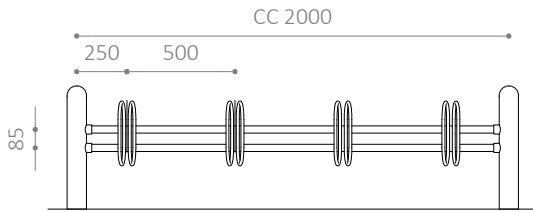


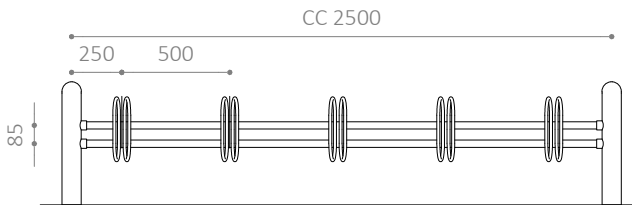
HH20 500



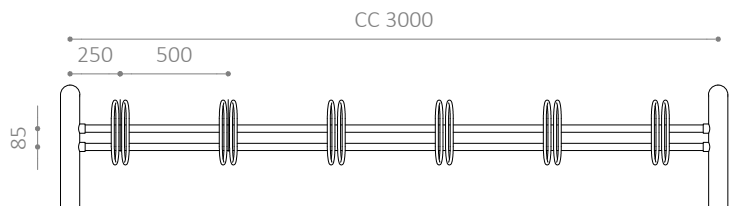
HH20 500



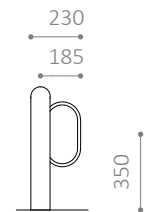
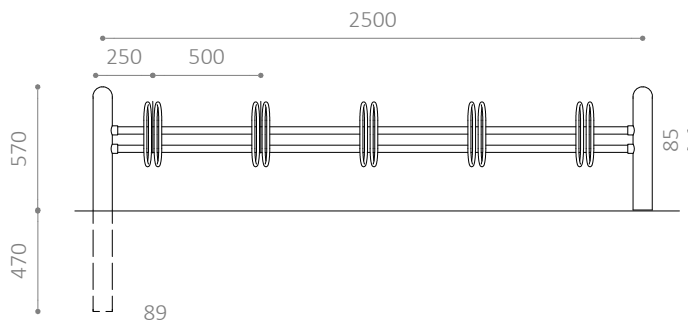
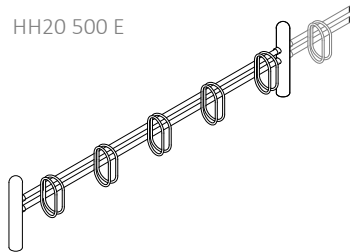
HH20 500



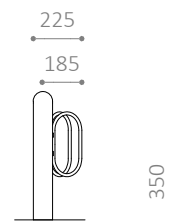
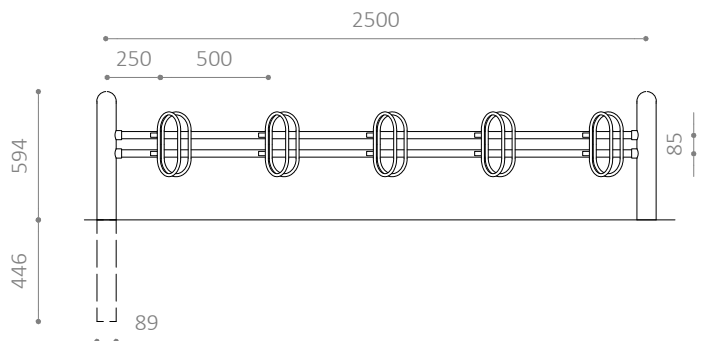
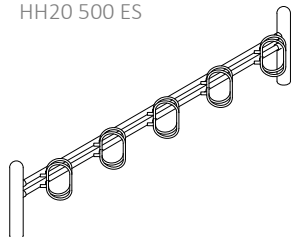
HH20 500



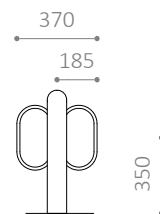
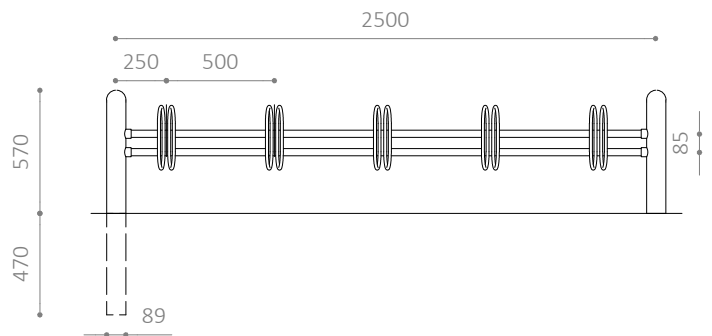
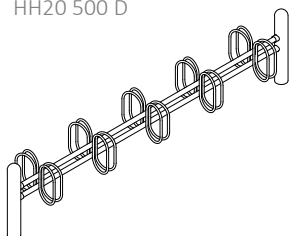
HH20 500 E



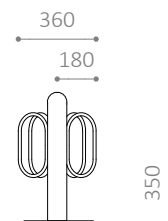
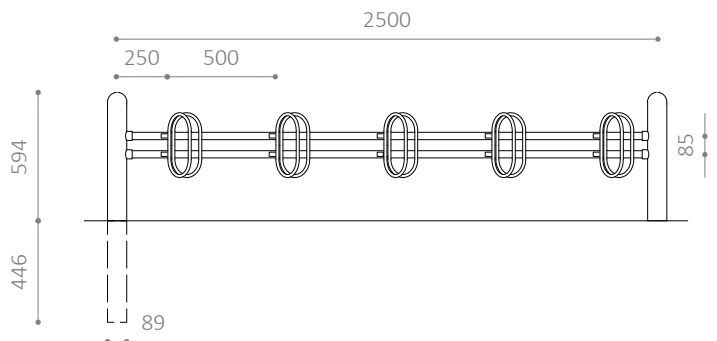
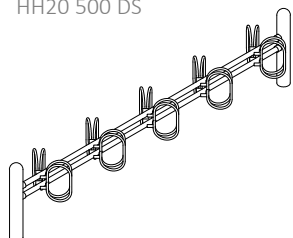
HH20 500 ES



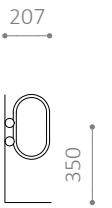
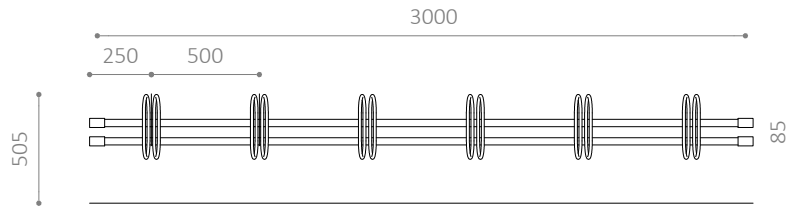
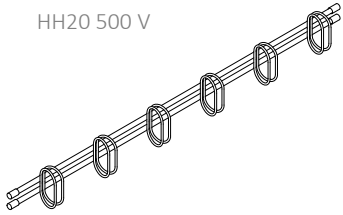
HH20 500 D



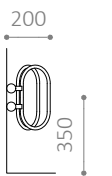
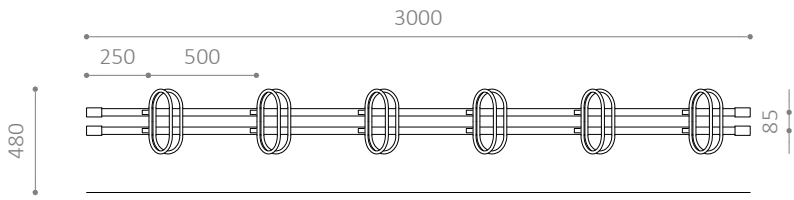
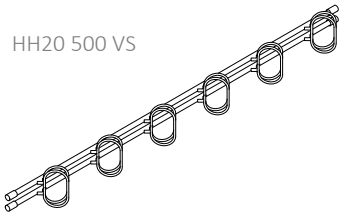
HH20 500 DS



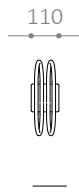
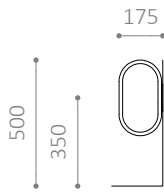
HH20 500 V



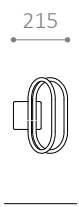
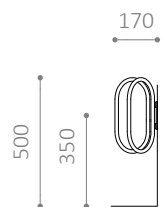
HH20 500 VS



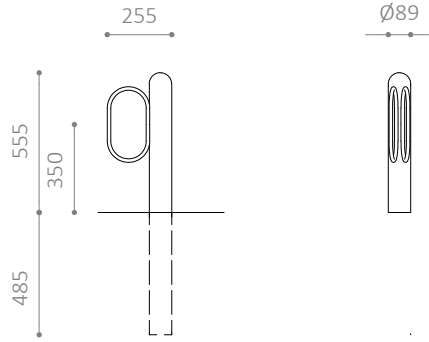
HH20 VE



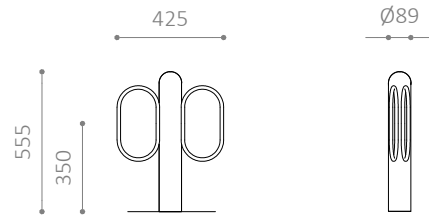
HH20 VES



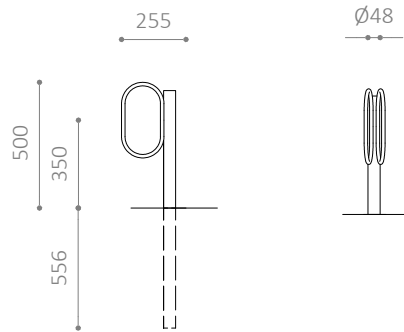
HH20 Snap89E



HH20 Snap89D



HH20 Snap48E



HH20 Snap48D

